



**VENTILADORES  
AXIALES BIFURCADOS**

[www.cvsair.com.tr](http://www.cvsair.com.tr)

[sales@cvsair.com.tr](mailto:sales@cvsair.com.tr)



# VENTILADORES AXIALES BIFURCADOS



## Campo de uso

Los ventiladores axiales bifurcados son adecuados para su uso en aplicaciones de extracción de cocinas, evacuación de gases aceitosos, polvorientos y de alta temperatura, gracias a su diseño que tiene motor fuera de corriente de aire.



200 °C  
∞



### 1) Carcasa

- Estuche largo
- Cuerpo autobridado
- Galvanizado en caliente
- Acero inoxidable (opcional)
- Pintado electrostático (opcional)

### 2) Impulsor

- Fabricado en aluminio
- Diseño aerodinámico
- Ángulo de paso ajustable
- Alta eficiencia

### 3) Motor

- 400 V - 50 Hz
- Opción de 60 Hz
- IP 55
- Clase de aislamiento F
- Velocidad controlable por convertidor de frecuencia

### 4) Pies de montaje

- Pies de montaje verticales (opcional)

## Accesorios

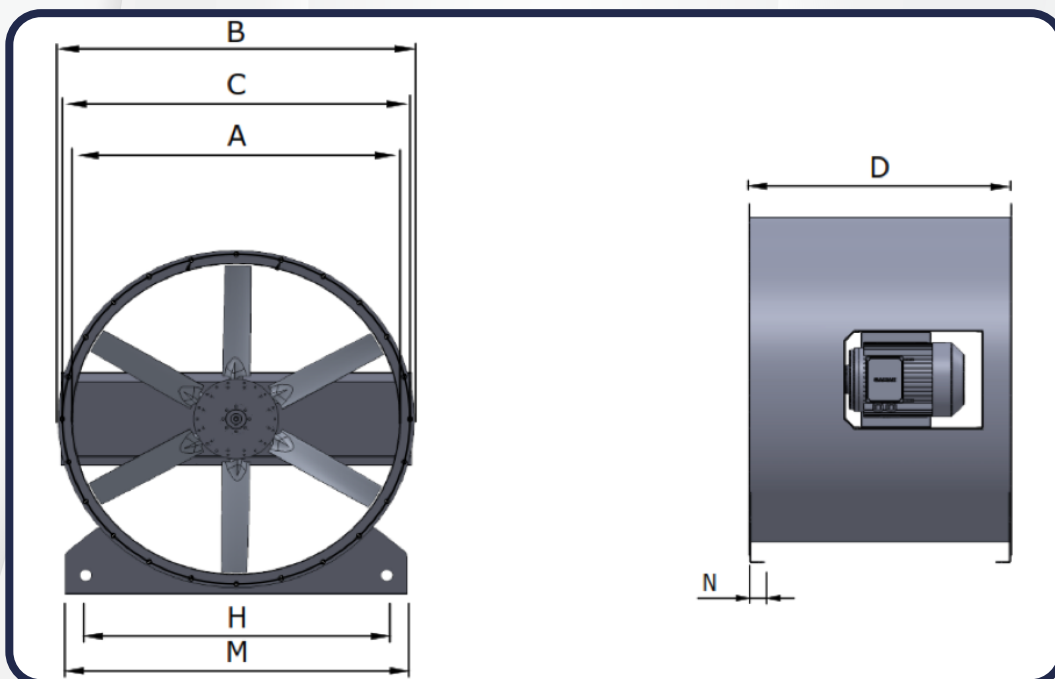
Guardia de protección, Conexión flexible, Interruptor de encendido / apagado, Soportes antivibración, Contrabrida.



# VENTILADORES AXIALES BIFURCADOS



200 °C  
∞



MODEL	A	B	C	D	H	M	N
CVS-BF-Ø400	400	480	450	500	396	496	50
CVS-BF-Ø500	500	600	560	500	500	600	50
CVS-BF-Ø560	560	660	620	500	562	662	50
CVS-BF-Ø630	630	730	690	700	627	727	50
CVS-BF-Ø800	800	900	860	700	803	903	60
CVS-BF-Ø1000	1000	1100	1070	800	976	1096	60

\*Dimensiones en mm

 **Cvsair**<sup>®</sup>



[www.cvsair.com.tr](http://www.cvsair.com.tr)

[sales@cvsair.com.tr](mailto:sales@cvsair.com.tr)